

Suport universal pentru motor 900kg



Instrucțiuni de utilizare Traducerea instrucțiunilor originale



Vă rugăm să citiți cu atenție aceste instrucțiuni de utilizare înainte de prima utilizare.

Este responsabilitatea utilizatorului să se familiarizeze cu toate instrucțiunile necesare pentru utilizarea și funcționarea în condiții de siguranță și să înțeleagă toate riscurile care pot apărea în timpul funcționării echipamentului.

AVERTISMENT!!!

Datorită îmbunătățirii continue a produselor, fotografiile și imaginile din instrucțiuni au doar scop ilustrativ și pot fi diferite de bunurile achiziționate.

Aceste diferențe nu pot constitui un motiv de plângere.

AVERTISMENT!!!

Prima punere în funcțiune a acestui dispozitiv este un pas legal în sensul acestor instrucțiuni, prin care utilizatorul recunoaște în mod liber și fără constrângere că a citit cu atenție aceste instrucțiuni, că a înțeles sensul și toate implicațiile lor.

Stimate client!

Vă mulțumim că ați achiziționat produsul nostru și vă dorim să fiți mulțumit de utilizarea acestuia. Acest echipament se caracterizează prin siguranță maximă și operare ușoară. Este un dispozitiv fiabil și de înaltă performanță, cu o pregătire rapidă pentru utilizare. Deși funcționarea sa este simplă, funcționarea sa trebuie să respecte cerințele cuprinse în acest manual și reglementările de siguranță în vigoare pe teritoriul în care este utilizat.

AVERTISMENT: TREBUIE SĂ URMAȚI INSTRUCȚIUNILE DE MAI JOS PENTRU A EVITA PERICOLELE.

Nu depășiți sarcina maximă. (900 kg)

Construiți raftul pe o suprafață tare și stabilă, care poate rezista la sarcină.

Nu deplasați suportul pe podele inegale, deoarece ar putea deteriora unele piese. Asigurați-vă că sarcina este fixată în centrul plăcii de montare.

Nu lucrați niciodată cu motorul în funcțiune.

Nu coborâți brusc încărcătura, deoarece acest lucru ar putea cauza daune.

Toate dispozitivele de fixare trebuie verificate înainte de utilizare. Folosiți numai piese originale.

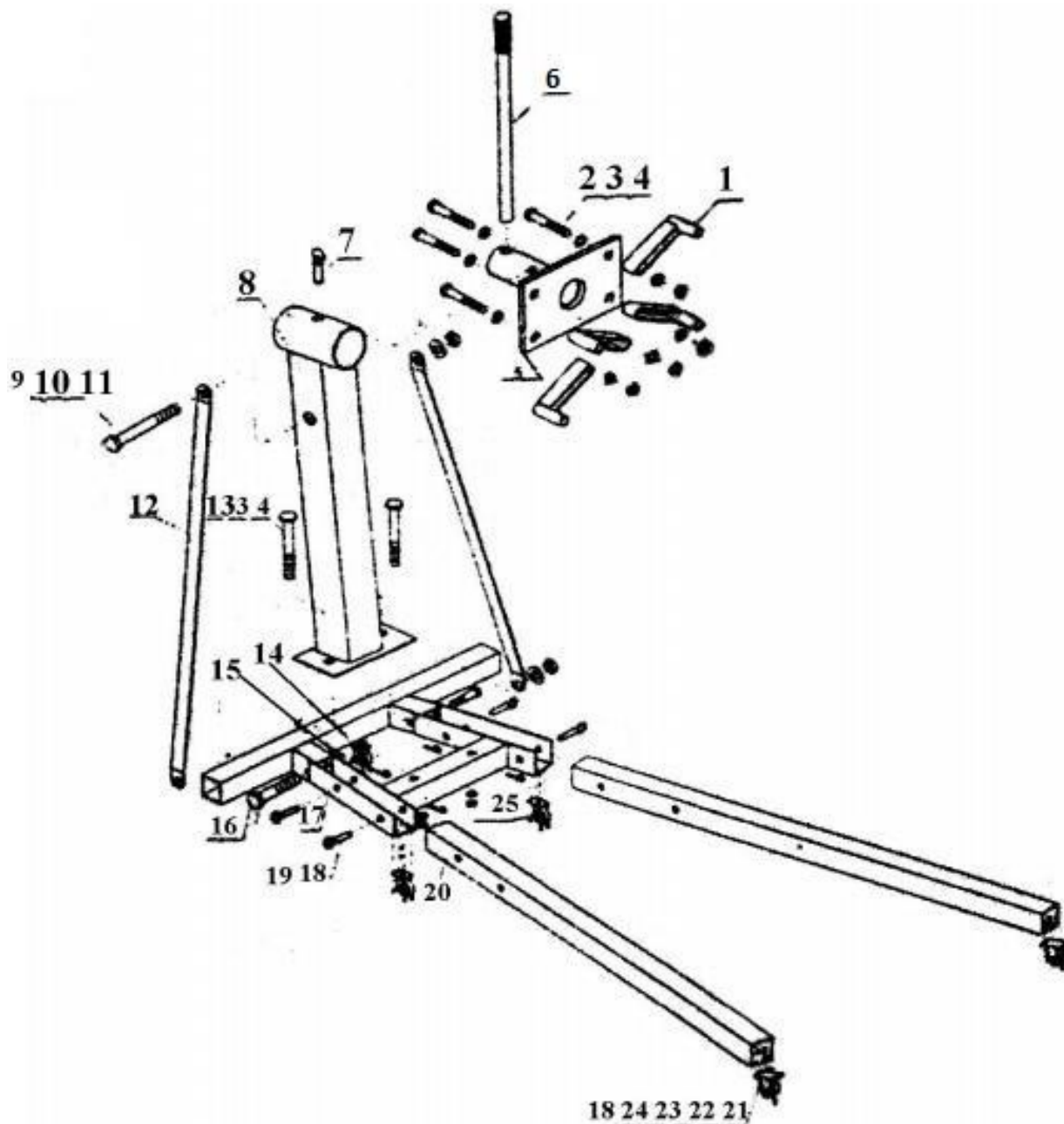
CONTROL

- Înainte de fiecare utilizare trebuie să se efectueze o verificare a echipamentului.
- Este interzisă utilizarea oricărui suport deteriorat.
- În cazul în care raftul este încărcat cu o încărcătură greșită, trebuie chemată imediat o persoană calificată.
- Se recomandă efectuarea unei inspecții anuale a raftului, iar piesele deteriorate trebuie înlocuite cu piese recomandate de producător.

ASAMBLARE

AVERTISMENT! În timpul instalării dispozitivului, șuruburile și piulițele trebuie strânse manual. Odată ce aparatul este asamblat, șuruburile și piulițele trebuie strânse complet.

1. Atașați două roți pivotante de 3" (nr. 25) și o roată pivotantă de 3,5" (nr. 14) la cadrul de bază (nr. 17) cu ajutorul șuruburilor (nr. 15) și al șaibelor (nr. 22).
2. Montați picioarele (nr. 20) pe cadrul de bază (nr. 17) folosind știfturile de blocare (nr. 18) și știfturile de blocare (nr. 19).
3. Atașați stâlpul principal (nr. 8) la traversa dintre canalele deschise folosind șuruburi (nr. 13), piulițe (nr. 4) și șaibe (nr. 4).
4. Atașați partea superioară a suporturilor (nr. 12) la stâlpul principal cu șuruburi (nr. 13), piulițe (nr. 11) și șaibe (nr. 10), apoi atașați capetele suporturilor la bază cu șuruburi (nr. 13), piulițe (nr. 4) și șaibe (nr. 3).
5. Instalați placa de montare a motorului (nr. 5) în tubul din partea superioară a stâlpului principal. Rotiți până când placa se blochează în poziție.
6. Trageți fila (nr. 6) prin gaura din tubul plăcii pivotante de pe partea superioară a stâlpului principal.
7. Atașați zăvoarele (nr. 1) la placa pivotantă (nr. 2) cu ajutorul șuruburilor (nr. 13), al piulițelor (nr. 4) și al șaibelor (nr. 3).
8. Pentru a ridica suporturile orizontale, scoateți știfturile de stabilizare situate lângă roțile centrale. Poziționați suporturile în poziție verticală și reintroduceți știfturile stabilizatoare.



Condiții de garanție

În conformitate cu Legea nr. 136/2002 Coll., produsul achiziționat de dumneavoastră este garantat pentru o perioadă de 24 de luni de la data vânzării. În cazul achiziționării de bunuri utilizate în scopuri comerciale sau activitatea comercială, perioada de garanție este de 12 luni. Garanția este oferită numai dacă produsele sunt utilizate în conformitate cu instrucțiunile de utilizare și cu metoda de utilizare.

Sunt excluse din garanție toate piesele supuse uzurii naturale, supraîncărcării, utilizării produsului în alte scopuri decât cele pentru care a fost conceput și defectele cauzate de transport sau de o manipulare necorespunzătoare (neprofesională). Considerăm că o manipulare necorespunzătoare este un exemplu în care

instrucțiunile de utilizare și reglementările general obligatorii pentru lucrul cu produsul. În mod similar, este evaluată și încercarea de reparație neprofesională dincolo de întreținerea recomandată.

Garanția se aplică exclusiv defectelor cauzate de defecte ale materialelor, ale tehnologiei de fabricație, de asamblare sau de prelucrare.

Dreptul de a invoca garanția se stinge:

- 1) produsul nu a fost utilizat în conformitate cu instrucțiunile de utilizare
- 2) s-a intervenit în proiectarea mașinii fără acordul prealabil scris al producătorului
- 3) produsul a fost utilizat în alte condiții sau în alte scopuri decât cele pentru care este destinat
- 4) o parte a produsului a fost înlocuită cu o piesă care nu este originală
- 5) deteriorarea produsului sau uzura excesivă este cauzată de o întreținere necorespunzătoare
- 6) deteriorări cauzate de influențe mecanice, termice sau chimice externe
- 7) defectele au fost cauzate de depozitarea sau manipularea necorespunzătoare a produsului
- 8) produsul a fost utilizat (pentru tipul de produs) într-un mediu agresiv, de exemplu, praf, umiditate
- 9) produsul a fost utilizat peste sarcina admisă

Garanția nu acoperă elementele care se așteaptă să se uzeze din cauza funcționării lor normale (de exemplu, uzura carbonaților, a bujiilor etc.).

Utilizați numai accesoriile recomandate și piesele de schimb originale pentru a utiliza produsele.

Reclamațiile trebuie făcute imediat după descoperirea defectului la dealerul care v-a vândut produsul și trebuie să vă interesați de opțiunile de reparare la un reparator autorizat. În cazul în care defectul pe care îl reclamați nu este acoperit de garanție, vi se vor factura lucrările și costurile asociate cu inspecția și cu asamblarea și dezasamblarea componente.

Atunci când faceți reclamații, prezentați un card de garanție completat corespunzător sau o altă dovadă de achiziție care să conțină data vânzării.

Predați produsul pentru reparații în stare curată, curățat corespunzător, fără praf sau murdărie. Trimiteți accesoriile originale împreună cu produsul pentru un diagnostic precis al defecțiunii.

La expedierea prin serviciul de transport, turnați combustibilul și uleiul neconsumat din produs. Ambalați produsul în mod corespunzător, de preferință în ambalajul original, pentru a nu-l deteriora. Deteriorările cauzate de un ambalaj necorespunzător nu pot fi acceptate ca defect de garanție!

Folosiți în motoare numai carburanți și uleiuri cu clasificarea corespunzătoare sau carburanți și uleiuri recomandate de dealerul de marcă. Deteriorările cauzate de utilizarea unor carburanți și uleiuri necorespunzătoare nu vor fi acoperite de garanție.